



Соответствуют европейскому стандарту EN 1935, Grade 3.

Количество циклов безотказной работы - свыше 200 000 циклов, коррозионная стойкость – 3 класс (свыше 96 часов в камере соляного тумана).

Петли дверные dormakaba 03-AL и 04-AL для алюминиевых дверей

НОВИНКИ

ОБЛАСТЬ ПРИМЕНЕНИЯ:

Петли дверные dormakaba 03-AL и 04-AL с 3D регулировкой 2-х и 3-х секционные предназначена для дверей из алюминиевых профилей весом от 120 кг до 240 кг.

Применяются в обустройстве коммерческих помещений: медицинские и учебные учреждения, торговые и складские помещения, прочие помещения общего пользования.

Петля дверная dormakaba 03-AL/2 и 04-AL/2 - 2-х секционная

белый
светло-коричневый
серый
неокрашенная



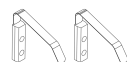
120кг
160кг

КРЕПЁЖ В КОМПЛЕКТЕ:

Холодный профиль

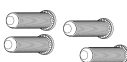


4 винта M8*38 мм



2 закладные

Тёплый профиль



4 ввёртных анкера
A12*60 мм

ЦВЕТОВЫЕ ИСПОЛНЕНИЯ:

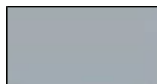
RAL 9016
белый



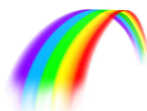
RAL 8017
корич. шоколад



RAL 9006
серый



Под покраску:
неокрашенная



ООО "дормакоба Евразия"
Россия, 117036, Москва
ул. Дмитрия Ульянова, 7а
Т: 8-800-250-15-76
www.dormakaba.ru



www.dormakaba.ru

Решения dormakaba для алюминиевых дверей

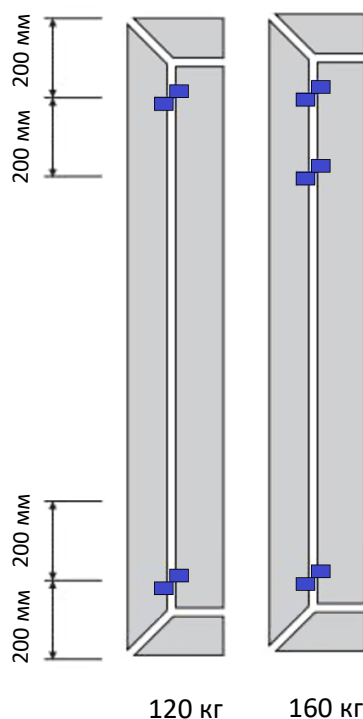
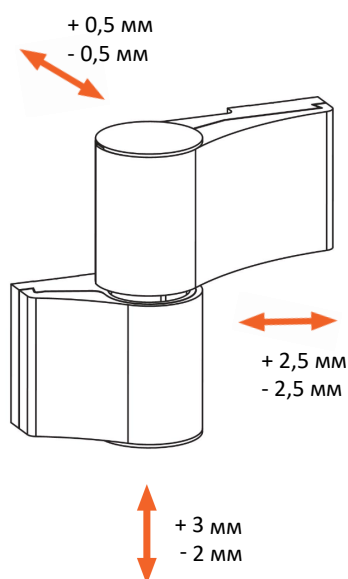
dormakaba

Петля дверная dormakaba 03- AL/ 2

НОВИНКИ

2-х секционная для AL дверей

ТЕХНИЧЕСКАЯ ИНФОРМАЦИЯ:



ХАРАКТЕРИСТИКИ:

- * Максимальная нагрузка на 2 петли – 120 кг
- * Максимальная нагрузка на 3 петли – 160 кг
- * Для правых и левых дверей
- * Регулировка в 6 направлениях:
 - По горизонтали $+2,5 \text{ мм} / - 2,5 \text{ мм}$
 - По вертикали: поднятие $+ 3 \text{ мм}$, опускание $- 2 \text{ мм}$
 - Регулировка прижима створки двери $\pm 0,5 \text{ мм}$
- * Подшипники скольжения не требуют обслуживания
- * В комплекте 2-х секционной петли:
 - холодный профиль* - 2 закладные и 4 крепёжных шурупа M8*38 мм
 - тёплый профиль* - 4 ввёртных анкера A12*60 мм
- * Устанавливается по шаблону арт. 1100000009943
- * Единый диаметр отверстий для сверления 8 мм
- * Материал изготовления – алюминиевый сплав



www.dormakaba.ru

ООО "дормакоба Евразия"
Россия, 117036, Москва
ул. Дмитрия Ульянова, 7а
Т: 8-800-250-15-76
www.dormakaba.ru

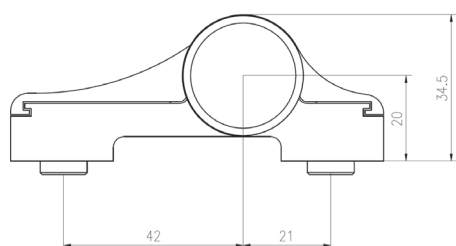
Решения от dormakaba для алюминиевых дверей

dormakaba

НОВИНКИ

Петля дверная dormakaba 03-AL/2
и 04-AL/2 - 2-х секционная

ЧЕРТЁЖ:



ЛЕВЫЕ



ПРАВЫЕ

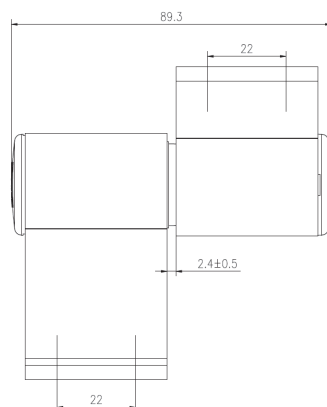
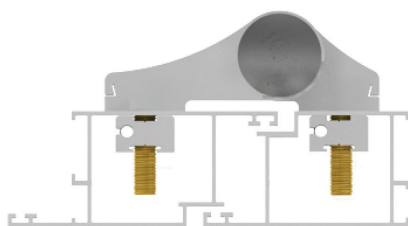


СХЕМА МОНТАЖА 2-х и 3-х СЕКЦИОННЫХ ПЕТЕЛЬ:



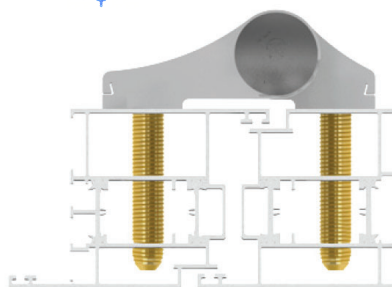
Холодный профиль



Закладные с винтами для
холодных профилей



Тёплый профиль



Самонарезающие болты для тёплых
профилей с термовставками



Шаблон дверной
арт. 1100000009943



Норма упаковки

Цветная коробка — 30 шт. / кор.
Индустриальная — 30 шт. / кор.



www.dormakaba.ru

ООО "дормакаба Евразия"
Россия, 117036, Москва
ул. Дмитрия Ульянова, 7а
Т: 8-800-250-15-76
www.dormakaba.ru

Петли дверные dormakaba 03-AL и 04-AL 3-х секционные

НОВИНКИ

Петля дверная dormakaba 03-AL/3 и 04-AL/3 - 3-х секционная

белый
светло-коричневый
серый
неокрашенная



160кг
210кг
240кг

КРЕПЁЖ В КОМПЛЕКТЕ:

Холодный профиль



6 винтов M8*38 мм



3 закладные

Тёплый профиль



6 ввёртных анкера
A12*60 мм

ЦВЕТОВЫЕ ИСПОЛНЕНИЯ:

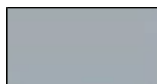
RAL 9016
белый



RAL 8017
корич. шоколад



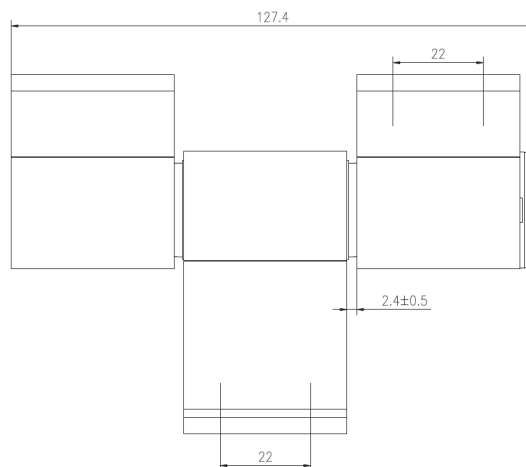
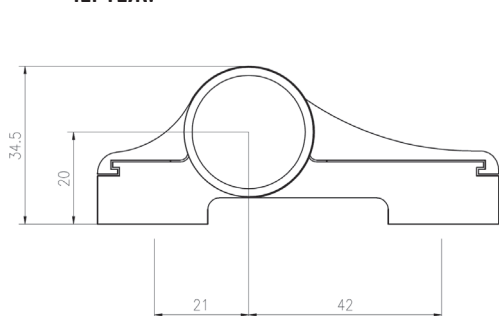
RAL 9006
серый



Под покраску:
неокрашенная



ЧЕРТЁЖ:



ЛЕВЫЕ



ПРАВЫЕ



www.dormakaba.ru

Решения dormakaba для алюминиевых дверей

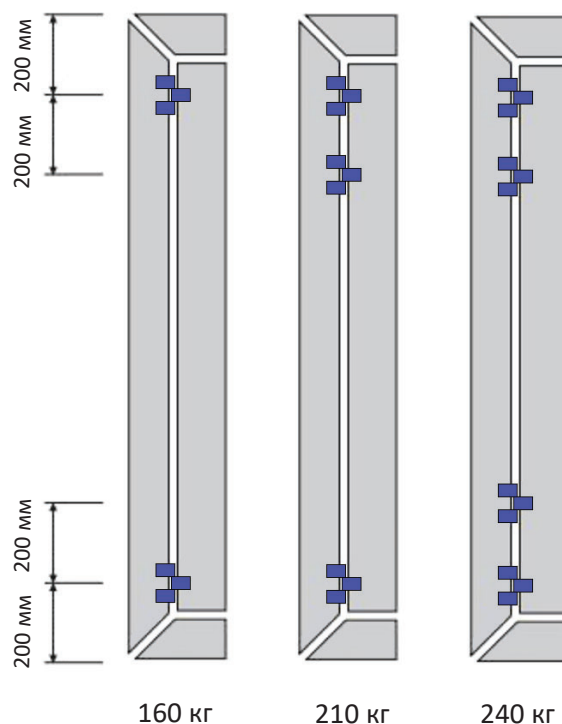
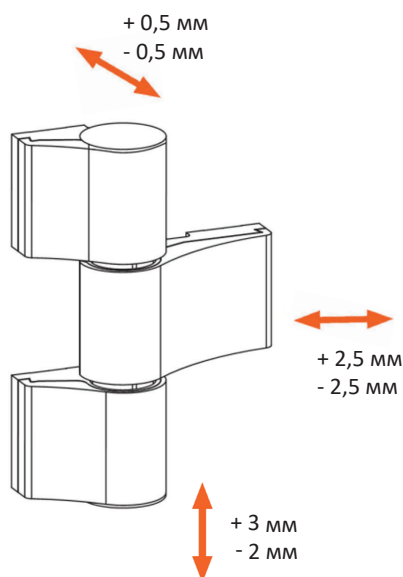
dormakaba

Петля дверная dormakaba 03- AL/2

НОВИНКИ

2-х секционная для AL дверей

ТЕХНИЧЕСКАЯ ИНФОРМАЦИЯ:



ХАРАКТЕРИСТИКИ:

- * Максимальная нагрузка на 2 петли – 160 кг
- * Максимальная нагрузка на 3 петли – 210 кг
- * Максимальная нагрузка на 4 петли – 240 кг
- * Для правых и левых дверей
- * Регулировка в 6 направлениях:
 - По горизонтали +2,5 мм /- 2,5 мм
 - По вертикали: поднятие + 3 мм, опускание -2 мм
- Регулировка прижима створки двери $\pm 0,5$ мм
- * Подшипники скольжения не требуют обслуживания
- * В комплекте 3-х секционной петли:
 - холодный профиль - 3 закладные и 6 крепёжных шурупа M8*38 мм
 - тёплый профиль - 6 ввёртных анкера A12*60 мм
- * Устанавливается по шаблону арт. 1100000009943
- * Единый диаметр отверстий для сверления 8 мм
- * Материал изготовления – алюминиевый сплав



Регулировка петель может осуществляться одним человеком.



www.dormakaba.ru

ООО "дормакэба Евразия"
Россия, 117036, Москва
ул. Дмитрия Ульянова, 7а
Т: 8-800-250-15-76
www.dormakaba.ru