

ИНСТРУКЦИЯ ПО МОНТАЖУ РУЧЕК ДВЕРНЫХ СТИ-1565

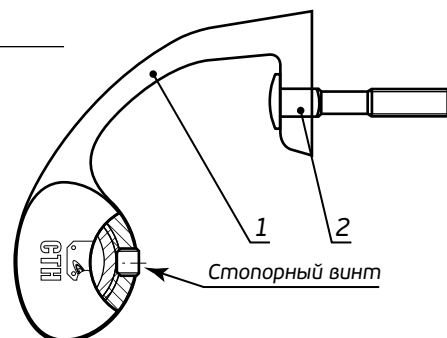
Шаг 1.

В створке двери просверлить необходимое количество отверстий **D11 мм** согласно расстоянию между кронштейнами.

Внимание! Расположение отверстий относительно края створки подбирать так, чтобы ручка не мешала закрыванию двери.

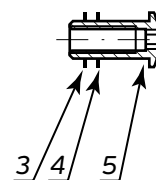
Шаг 2.

В кронштейны наружной ручки **1** вставить винты **2**.



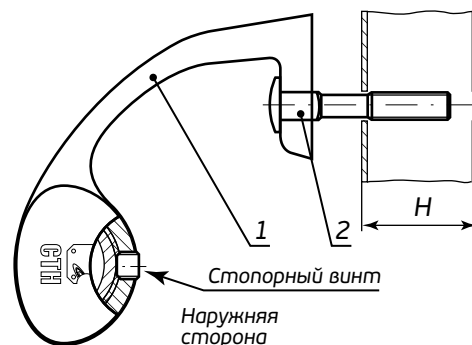
Шаг 3.

На гайки **5** надеть волнистые шайбы **4** и шайбы **3**.



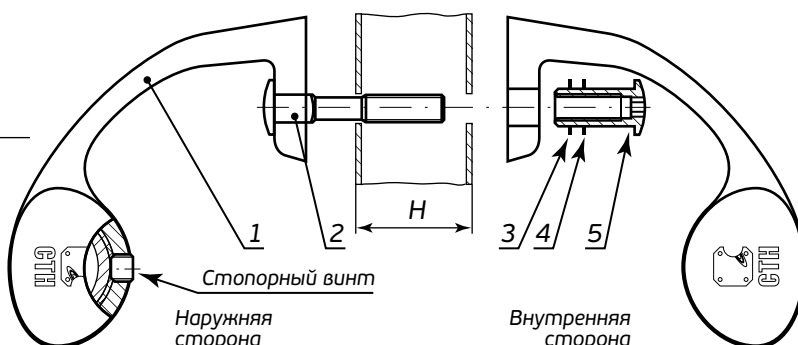
Шаг 4.

Вставить подсобранную ручку **1** в отверстия двери с наружной стороны. При необходимости ослабить стопорный винт на кронштейне и отцентрировать кронштейн относительно отверстия.



Шаг 5.

С внутренней стороны двери приставить внутреннюю ручку **2** и наживить гайки **5** на винты **2**.



Шаг 6.

Затянуть гайки **5** шестигранным ключом.

Возможные неисправности и методы их устранения:

1. Крепление ручки ослабло – подтянуть крепление с помощью гаек **5**.